



minola

SMART SIMPLE EASY

Витяжки кухонні побутові

HTL 6612 1000 LED

HTL 6812 1200 LED

HBI 5322 750 LED

HBI 5622 1000 LED

HBI 5822 1200 LED

HBI 7812 1200 LED

HVS 6622 1000 LED

HVS 6662 1000 LED

HVS 6862 1200 LED

HVS 6612 1000 LED

Інструкція з експлуатації

ЗМІСТ

ПЕРЕДМОВА	2
ПОПЕРЕДЖЕННЯ ЩОДО БЕЗПЕКИ	2
НАСТІННИЙ МОНТАЖ	3
УСТАНОВКА (ЗОВНІШНЯ ВЕНТИЛЯЦІЯ)	3
УСТАНОВКА ПОХИЛИХ МОДЕЛЕЙ.....	3
УСТАНОВКА (ВНУТРІШНЯ ВЕНТИЛЯЦІЯ).....	5
УСТАНОВКА ОСТРІВНИХ МОДЕЛЕЙ.....	6
УСТАНОВКА ПОВНОВБУДОВУВАНИХ МОДЕЛЕЙ.....	8
УСТАНОВКА ТЕЛЕСКОПІЧНИХ МОДЕЛЕЙ.....	10
ЕКСПЛУАТАЦІЯ.....	11
ТЕХНІЧНЕ ОБСЛУГОВУВАННЯ	18
УСУНЕННЯ НЕСПРАВНОСТЕЙ.....	19
ЗАХИСТ НАВКОЛИШНЬОГО СЕРЕДОВИЩА	19

Передмова

Дякуємо за придбання витяжки ТМ Minola.

Дана інструкція надає усю необхідну інформацію щодо установки і монтажу, експлуатації та технічного обслуговування виробу.

Для того, щоб правильно та безпечно користуватися цим виробом, будь ласка, ознайомтесь з інструкцією перед установкою.

Попередження щодо безпеки

Ніколи не дозволяйте дитині самостійно користуватися цим приладом.

Ця витяжка призначена лише для домашнього використання, не призначена для комерційного застосування.

Для забезпечення тривалого використання цього приладу та підтримки його у робочому стані, необхідно регулярно замінювати жирові фільтри.

Очищення витяжки має проводитися згідно з інструкцією; запобігайте займанню приладу. При неправильному очищенні виникає небезпека пожежі.

Перед тим як підключити цей пристрій, забезпечте гарну конvekцію на кухні. Переконайтесь, що шнур живлення не ушкоджений. Якщо шнур живлення ушкоджений, він має бути замінений лише кваліфікованим майстром.

При використанні витяжки одночасно з приладами, що спалюють газ та інші палива необхідно забезпечити достатню вентиляцію кімнати; повітря не повинно виводитися в димохід, призначений для вихлопних газів від приладів, що спалюють газ.

Усі положення щодо виведення повітря повинні бути виконані.

Цей прилад може використовуватися дітьми від 8 років та особами з обмеженими фізичними, чуттєвими або розумовими здібностями, особами без досвіду використання, якщо вони були проінструктовані щодо безпечного використання приладу та можливої небезпеки.

Не дозволяйте дітям грати з приладом. Очищення та користування не може проводитися дітьми без нагляду дорослих.

Якщо шнур живлення ушкоджений, він має бути замінений виробником для уникнення небезпеки.

Увага! Витяжка та деякі її частини можуть нагріватися під час використання інших кухонних приладів.

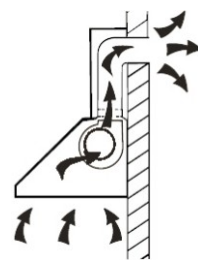
Небезпека ураження електричним струмом

Підключайте цей пристрій лише до заземленої розетки. При виникненні сумніву, будь ласка, проконсультуйтеся з кваліфікованим майстром.

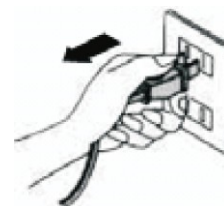
Настінний монтаж

1. Перед установкою

А) Якщо у вас є можливість виведення повітря назовні, то прилад має бути підключеним через витяжний повітропровід, як зображено на малюнку нижче (із внутрішнім діаметром 150мм)



Б) Перед установкою, вимкніть прилад та відключіть його від розетки.



В) Витяжка має бути розташованою на відстані 65-75см над кухонною поверхнею для найкращого ефекту.



Установка (Зовнішня вентиляція)

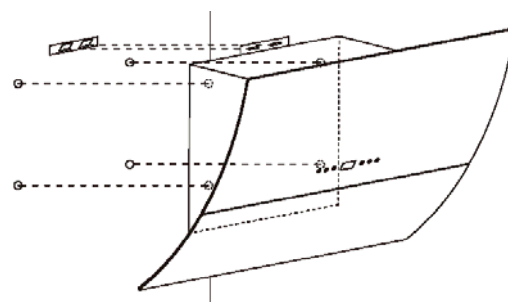
Установка похилих моделей



Увага! Дотримуйтесь попередження, зазначеного в інструкції щодо експлуатації приладу, коли повітря витягується з приміщення.

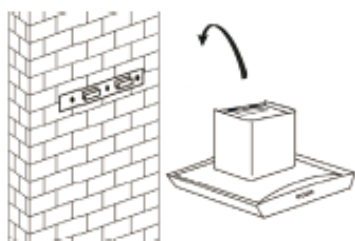
Просвердліть отвори 3x8мм для розміщення кронштейнів. Загвинтіть та затягніть кронштейни на стіну за допомогою гвинтів та дюбелів, які є у комплекті.

1. Holes on wall – отвори в стіні
2. Screwplug – дюбель
3. Wall bracket – стінний кронштейн
4. Screw – гвинт (ST4x30мм)



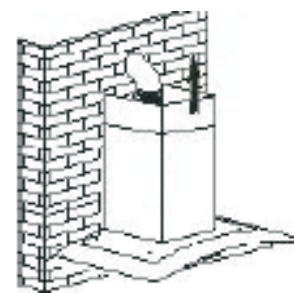
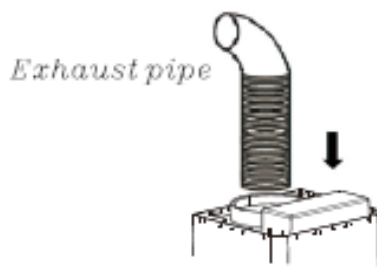
Для похилих моделей необхідно просвердити додаткові отвори 4x8 мм для закріплення кронштейнів перед установкою.

Підніміть витяжку та повісьте її на гачки настінних кронштейнів.



Встановіть вентиляційний клапан на повітровипускний отвір витяжки. Після чого приєднайте вентиляційну гофру до повітровипускного отвіру, як показано на малюнку.

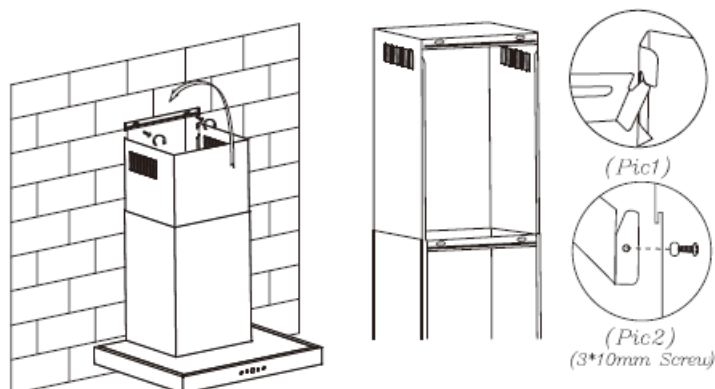
Вентиляційна гофра



Установка повітропроводу

Встановіть короби повітропроводу, з'єднавши його верхню та нижню частини та адаптувавши їх до потрібної висоти.

На необхідній висоті просвердліть отвори розміром 2x8мм для того, щоб закріпити верхню частину повітропроводу. Загвинтіть та затягніть двома шурупами верхню частину.

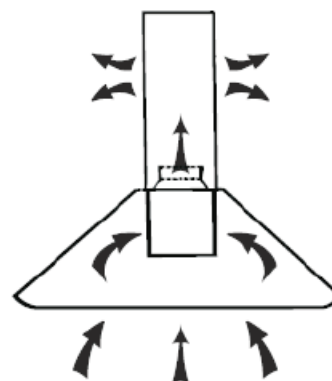


Внутрішня кришка повітропроводу може бути встановлена 2-ма способами. (Мал. 1 та Мал. 2)

Зовнішня кришка повітропроводу може бути встановлена лише 1 способом Мал 1.

Установка (внутрішня вентиляція)

Якщо у Вас немає можливості виведення повітря назовні, то вивідна труба не потрібна та установка є аналогічною до описаної в розділі «Установка (Зовнішня вентиляція)»



Вугільний фільтр використовується для того, щоб усунути неприємні запахи.

Для того, щоб встановити вугільний фільтр, спочатку потрібно зняти жировий фільтр. Натисніть на кнопку блокування та потягніть фільтр униз.



Вставте вугільний фільтр та поверніть його по часовій стрілці. Повторіть те ж саме з іншого боку.



Примітка:

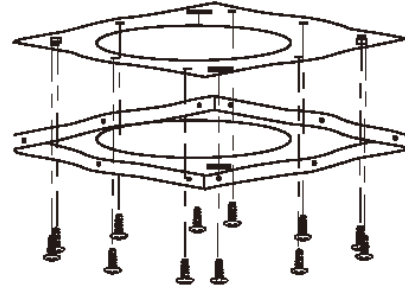
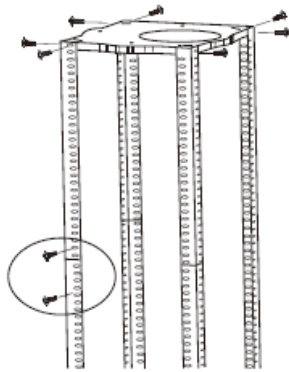
1. Переконайтесь, що фільтр надійно встановлений, та зафіксований, в іншому випадку, він може знизити ефективність.
2. Коли вугільний фільтр буде встановлений, потужність всмоктування знизиться.

Установка острівних моделей

Розташуйте підвісну панель на стелі та позначте положення гвинтових отворів. Підвісна панель має бути надійно закріплена на стелі.

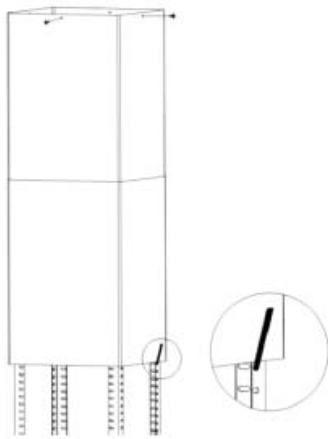
1. 11x ST6(40 мм гвинти для дерев'яної стелі)
2. 8 x M5 анкерних болтів для цементної стелі.

Прикріпіть кутові кронштейни до підвісної панелі, використовуючи гвинти 8 x M5.



Розширте кутові кронштейни до необхідної висоти, після чого зафіксуйте їх у необхідному положенні використовуючи гвинти та гайки 16xM5 з металевими шайбами.

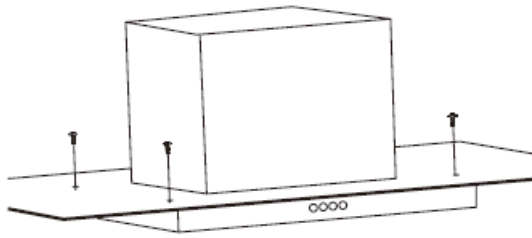
Важливо: Кутові кронштейни повинні перекриватися не менше ніж на 100мм.



Якщо ви плануєте користуватися витяжкою у режимі рециркуляції, тоді Ви повинні приєднати короб повітропроводу до з'єднувальної деталі стелі в необхідній точці.

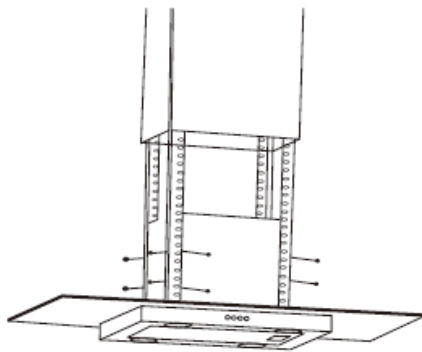
Зафіксуйте верхню частину повітропроводу на підвісній панелі, використовуючи 4 шурупи.

Переміщуйте нижню частину повітропроводу по кутовим кронштейнам і підіймайте її до тих пір, поки вона не буде знаходитись трохи нижче верхньої частини повітропроводу.



Якщо скляна панель не була заздалегідь встановлена виробником, то вона має бути закріплена над основним корпусом витяжки.

Розташуйте основний корпус витяжки у середині металевої конструкції з кутових кронштейнів, та зафіксуйте у відповідному положенні, використовуючи болти 16xM5.



Увага! Цей етап установки повинен проводитися двома людьми.

Увага! Болти 16xM5 повинні бути туго затягнуті.

Якщо ви плануєте користуватися витяжкою у режимі відводу, то зафіксуйте короб повітропроводу на стелі.

Напруга мережі повинна відповідати напрузі, зазначеній в таблиці з технічними даними, яка розміщена всередині приладу. Прилад може бути підключений до електричної мережі.

Переконайтесь, що прилад працює правильно, послідовно обираючи кожну швидкість та увімкнувши лампочки.

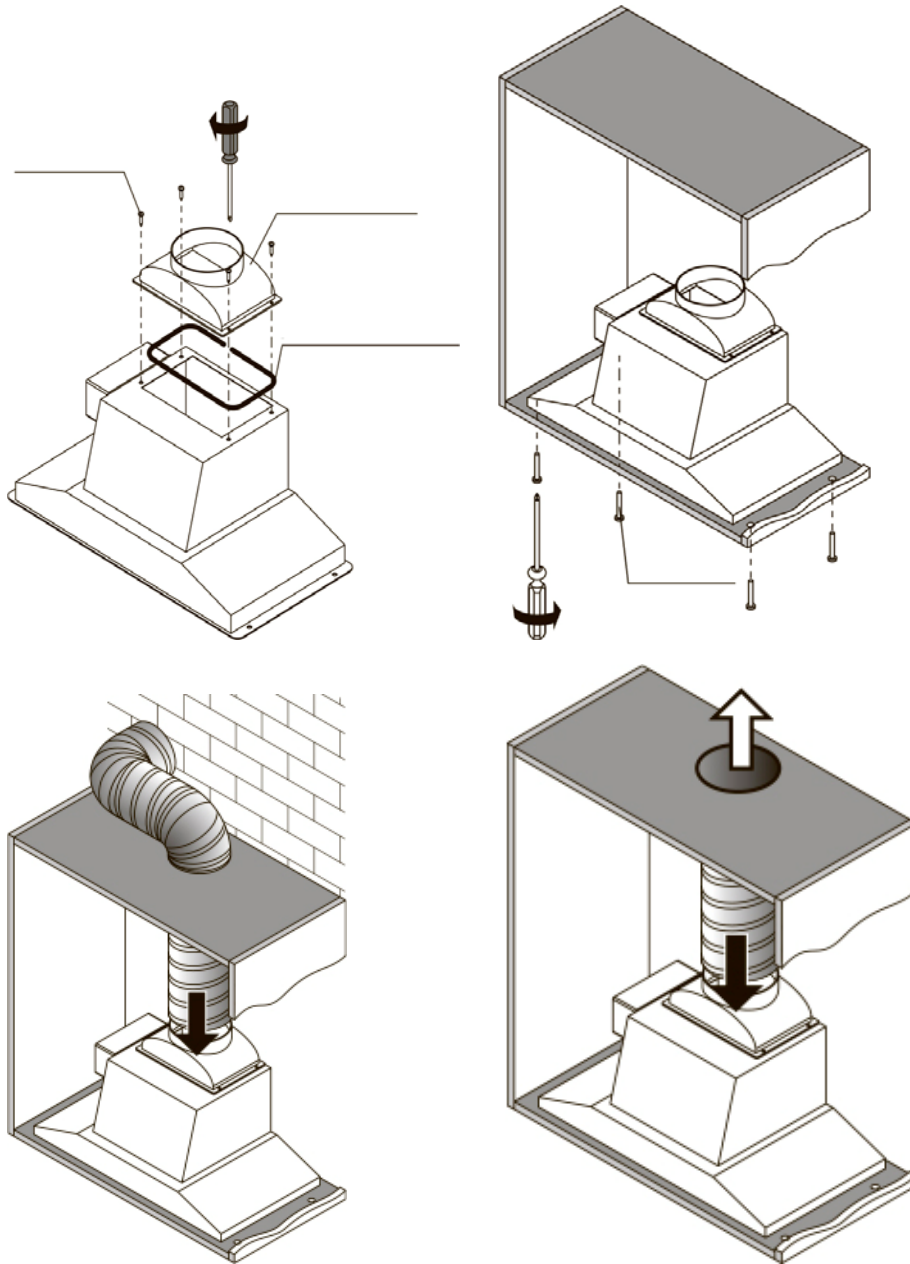
Зніміть підвісний гачок та опустіть нижню частину коробу повітропроводу на корпус витяжки

Використовуйте засіб для очищення нержавіючої сталі для відповідних частин приладу.

Якщо ви користуєтесь витяжкою в режимі рециркуляції, тоді необхідно встановити вугільний фільтр. Ознайомтесь з інформацією розділу «Встановлення вугільного фільтру» на сторінці 9.

Установка повновбудовуваних моделей

1. За допомогою шурупів з монтажного комплекту і викрутки закріпіть адаптер повітропроводу на корпусі витяжки, якщо він був не закріплений раніше.



2. Просвердліть отвори в шафі.

3. За допомогою гвинтів з монтажного комплекту і викрутки прикріпіть витяжку до шафи.

4. З'єднайте повітропровід з адаптером витяжки. Виведіть інший кінець повітропроводу в вентиляційну шахту, при роботі витяжки в режимі витяжної вентиляції.

5. Виведіть повітропровід витяжки за межі навісної шафи через його верхню стінку, при експлуатації витяжки в режимі рециркуляції з вугільними фільтрами.

Перевірте, чи немає щілин в з'єднаннях.

Примітка:

1. Вивідна труба є додатковим аксесуаром, який не входить у комплект.
2. Вугільний фільтр встановлюється на зворотньому боці решітки та має замінюватися раз на три місяці.

Увага! Вугільний фільтр не можна прати або повторно використовувати. Він повинен бути замінений після кожних 120 годин використання. Вугільний фільтр не повинен піддаватися нагріву.

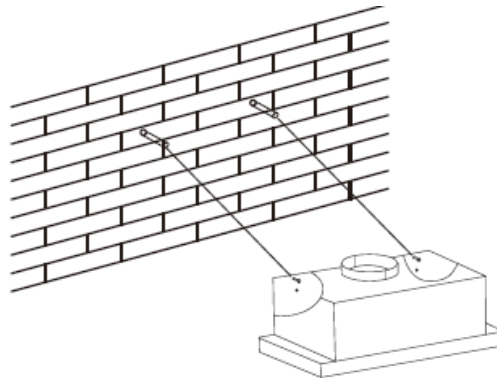
Установка телескопічних моделей

Спосіб 1:

Щоб встановити витяжку на стіні, необхідно просвердлити два отвори діаметром 8мм у необхідному місті відповідно до отворів, розташованих на задній панелі витяжки.

Вставте гайки в отвори

Вставте гвинти у гайки, та затягніть. Розташуйте витяжку на щільно затягнутих гвинтах.



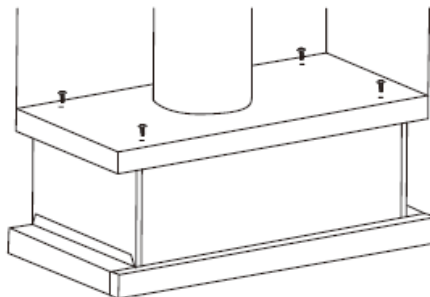
Зафіксуйте витяжку запобіжними гвинтами. Два запобіжні вентиляційні отвори діаметром 6 мм знаходяться на задній панелі.

Розташуйте вихідний клапан на витяжці.

Спосіб 2:

Просвердліть 4 отвори діаметром 6мм на нижній поверхні навісної шафи.

Розташуйте випускний клапан на витяжці, після чого встановить витяжку на нижній поверхні навісної шафи, зафіксувавши її за допомогою 4 гвинтів.



Примітка:

1. Вентиляційна гофра є додатковим аксесуаром, який не входить у комплект.
2. Існують 2 способи вентиляції: горизонтальна вентиляція та вертикальна вентиляція. Будь ласка, зверніть увагу на спосіб вентиляції під час установки.

Експлуатація

Слайдерне механічне управління

Зустрічається лише у телескопічних моделях.



Кнопка освітлення

Розташована з лівої сторони витяжки



Кнопка швидкості

Розташована з правої сторони витяжки

= Рівень високої швидкості

– рівень низької швидкості

0 вимкнено

Кнопкове управління



Кнопка вимкнення

Використовується для вимкнення двигуна



Кнопка в I режимі

Використовується для вентиляції кухні. Підходить для приготування на малому вогні, без великої кількості пару.



Кнопка в II режимі

Використовується при стандартному приготуванні їжі.



Кнопка в III режимі

Коли утворюється велика кількість пару або диму, натисніть кнопку III-ого режиму для ефективної вентиляції.



Кнопка Увімкни/Вимкни освітлення



Кнопка вмикання/вимикання

Натисніть цю кнопку для увімкнення/вимкнення мотора пристрою.



Кнопка зниження потужності

Під час роботи пристрою натисніть цю кнопку для зниження потужності мотора пристрою на один рівень



Кнопка підвищення потужності

Під час роботи пристрою натисніть цю кнопку для підвищення потужності мотора пристрою на один рівень.

Кнопка паузи



Під час роботи пристрою натисніть цю кнопку для активації п'ятихвилинної паузи, натисніть ще один раз, щоб вимкнути цю функцію.

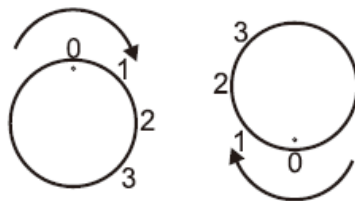
Кнопка освітлення



Натисніть один раз, щоб увімкнути освітлення, натисніть ще один раз, щоб вимкнути освітлення.

Локальне освітлення: усі світлові кільця клавiш перебувають у напів-яскравому стані. Коли пристрій увімкнений, натисніть на будь-яку кнопку та світлове кільце перейде у стан повної яскравості. Якщо протягом 2 хвилин Ви не натискаєте на будь-яку з кнопок, світлові кільця гаснуть, та при наступному натисканні переходять у напів-яскравий стан. (Коли функція освітлення увімкнена, світлове кільце кнопки освітлення перебуває у стані повної яскравості, коли функція освітлення вимкнена – у напів-яскравому стані).

Управління ручками-перемикачами



Поверніть перемикач по часовій стрілці, потужність мотору перейде від вимкненої до найвищої: низька-середня-висока-вимкнена. Поверніть перемикач проти часової стрілки, потужність мотору буде змінюватися від найвищої до вимкненої (найвища-середня-низька-вимкнена)

У режимі очікування натисніть на перемикач протягом 5 секунд та активуйте індикатор тепла. Світлове кільце обертається по часовій стрілці, вказуючи на роботу індикатору тепла.

Під час роботи приладу натисніть на перемикач протягом 5 секунд, активується таймер затримки вимкнення; живлення буде вимкнено автоматично через 5 хвилин. Світлове кільце обертається проти часової стрілки, вказуючи на роботу таймеру.


Під час роботи приладу світлове кільце обертається швидко/повільно в залежності від потужності роботи мотору.

Коротке натиснення на перемикач відповідає за увімкнення/вимкнення освітлення незалежно від режиму роботи приладу.

Сенсорне управління (T01)

Touch control (T01)




 **Кнопка увімкнення/вимкнення**

Натисніть цю кнопку для увімкнення/вимкнення мотора пристрою.

 **Кнопка зниження потужності**

Під час роботи пристрою натисніть цю кнопку для зниження потужності мотора пристрою на один рівень (Кнопка увімкнення/вимкнення буде мерехтіти повільніше, коли потужність буде зменшуватися).

 **Кнопка підвищення потужності**

Під час роботи пристрою натисніть цю кнопку для підвищення потужності мотора пристрою на один рівень (Кнопка увімкнення/вимкнення буде мерехтіти швидше, коли потужність буде збільшуватися).

 **Кнопка затримки**

Під час роботи пристрою натисніть цю кнопку для активації п'ятихвилинної затримки, натисніть ще один раз, щоб дезактивувати цю функцію.

 **Кнопка освітлення**


Натисніть один раз, щоб увімкнути освітлення, натисніть ще один раз, щоб вимкнути освітлення.

Локальне освітлення: усі світлові кільця клавiш перебувають у напів-яскравому стані. Коли пристрій увімкнений, натисніть на будь-яку кнопку та світлове кільце перейде у стан повної яскравості. Якщо протягом 2 хвилин Ви не натискаєте на будь-яку з кнопок, світлові кільця гаснуть, та при наступному натисканні переходять у напів-яскравий стан. (Коли функція освітлення увімкнена, світлове кільце кнопки освітлення перебуває у стані повної яскравості, коли функція освітлення вимкнена – у напів-яскравому стані).

Сенсорне управління (T02)

Touch control (T02)



 **Кнопка цифрового дисплею**

Натисніть цю кнопку, щоб увімкнути чи вимкнути мотор пристрою

 **Кнопка зниження потужності**

Під час роботи пристрою натисніть цю кнопку для зниження потужності мотора пристрою

на один рівень



Кнопка підвищення потужності



Під час роботи пристрою натисніть цю кнопку для підвищення потужності мотора пристрою на один рівень

Кнопка затримки

Під час режиму очікування чи роботи пристрою натисніть на цю кнопку упродовж 3 секунд, цифровий дисплей почне мерехтіти, та ви зможете встановити час затримки вимкнення живлення від 1 до 9 хвилин; натисніть цю кнопку ще раз, щоб підтвердити налаштування. Якщо протягом 10 секунд не спостерігається натискання, то налаштування будуть збережені автоматично.

Під час роботи пристрою, коли налаштування затримки збережено, Ви можете змінити це налаштування, а на дисплеї відобразиться зворотній відлік часу.

Коли мотор пристрою не працює, Ви можете лише встановити налаштування затримки, яка не має зворотнього відліку. Зворотній відлік активується лише тоді, коли мотор буде включений.



Кнопка освітлення

Натисніть один раз, щоб увімкнути освітлення, натисніть ще один раз, щоб вимкнути освітлення.

Примітка: Під час роботи приладу дисплей відключиться, якщо протягом 2 хвилин не буде спостерігатися натискання кнопок; при наступному натискання кнопка знов засвітиться.

Сенсорне управління

Touch control (T03)



Кнопка

цифрового дисплею

Натисніть цю кнопку, щоб увімкнути чи вимкнути мотор пристрою



Кнопка зниження потужності

Під час роботи пристрою натисніть цю кнопку для зниження потужності мотора пристрою на один рівень



Кнопка підвищення потужності

Під час роботи пристрою натисніть цю кнопку для підвищення потужності мотора пристрою на один рівень



Кнопка затримки

Під час режиму очікування чи роботи пристрою натисніть на цю кнопку упродовж 3 секунд, цифровий дисплей почне мерехтіти, та ви зможете встановити час затримки вимкнення живлення від 1 до 9 хвилин; натисніть цю кнопку ще раз, щоб підтвердити налаштування. Якщо протягом 10 секунд не спостерігається натискання, то налаштування будуть збережені автоматично.

Під час роботи пристрою, коли налаштування затримки збережено, Ви можете змінити це налаштування, а на дисплеї відобразиться зворотній відлік часу.

Коли мотор пристрою не працює, Ви можете лише встановити налаштування затримки, яка не має зворотного відліку. Зворотній відлік активується лише тоді, коли мотор буде включений.



Кнопка освітлення

Натисніть один раз, щоб увімкнути освітлення, натисніть ще один раз, щоб вимкнути освітлення.



Функція дистанційного управління відноситься до пульта дистанційного управління

Примітка: Під час роботи приладу дисплей відключиться, якщо протягом 2 хвилин не буде спостерігатися натискання кнопок; при наступному натискання кнопка знов засвітиться.

Сенсорне управління (T08)

Touch control (T08)



Кнопка цифрового дисплею

Натисніть цю кнопку, щоб увімкнути чи вимкнути мотор пристрою



Кнопка зниження потужності

Під час роботи пристрою натисніть цю кнопку для зниження потужності мотора пристрою на один рівень



Кнопка підвищення потужності

Під час роботи пристрою натисніть цю кнопку для підвищення потужності мотора пристрою на один рівень



Кнопка затримки

Під час режиму очікування чи роботи пристрою натисніть на цю кнопку упродовж 3 секунд, цифровий дисплей почне мерехтіти, та ви зможете встановити час затримки вимкнення живлення від 1 до 9 хвилин; натисніть цю кнопку ще раз, щоб підтвердити налаштування. Якщо протягом 10 секунд не спостерігається натискання, то налаштування будуть збережені автоматично.

Під час роботи пристрою, коли налаштування затримки збережено, Ви можете змінити це налаштування, а на дисплеї відобразиться зворотній відлік часу.



Коли мотор пристрою не працює, Ви можете лише встановити налаштування затримки, яка не має зворотнього відліку. Зворотній відлік активується лише тоді, коли мотор буде включений.

Під час режиму очікування чи роботи пристрою



Кнопка освітлення

Натисніть один раз, щоб увімкнути освітлення, натисніть ще один раз, щоб вимкнути освітлення.

Сенсорне управління (T04)

Touch control (T04)



Кнопка



вмикання/вимикання

Натисніть цю кнопку для вмикання/вимикання мотора пристрою.



Очищення фільтра

Після першого запуску пристрою або після того, як він відпрацював 14 годин, увімкнеться індикатор очищення фільтра.



Кнопка зниження потужності

1. Під час роботи пристрою натисніть цю кнопку для зниження потужності мотора пристрою на один рівень
2. При налаштуванні функції затримки, коротке натискання на цю кнопку буде зменшувати час затримки на 1 хвилину, довге натискання буде зменшувати час поступово.
3. При налаштуванні часу, коротке натискання на цю кнопку буде зменшувати час на 1 хвилину/годину, довге натискання буде зменшувати час поступово.



Кнопка підвищення потужності

1. Під час роботи пристрою натисніть цю кнопку для підвищення потужності мотора пристрою на один рівень
2. При налаштуванні функції затримки, коротке натискання на цю кнопку буде збільшувати час затримки на 1 хвилину, довге натискання буде збільшувати час поступово.
3. При налаштуванні часу, коротке натискання на цю кнопку буде збільшувати час на 1 хвилину/годину, довге натискання буде збільшувати час поступово.



Кнопка затримки

1. Налаштування затримки: Коли потужність мотору знаходиться на 0 рівні, натисніть один раз на кнопку, щоб додати 5 хвилин (від 5 до 60 хвилин затримки), налаштування буде збережено, якщо протягом 10 хвилин не буде спостерігатися натиснення на кнопки. Дисплей показує поточний час, а не час зворотного відліку, коли мотор витяжки не працює. Коли мотор витяжки працює, натисніть цю кнопку, щоб активувати функцію затримки.
2. Налаштування часу: При режимі очікування та вимкненому пристрої натисніть на цю кнопку протягом 3 секунд, щоб встановити час, відповідна панель засвітиться. Налаштування будуть збережені, якщо протягом 10 секунд не буде спостерігатися натискання кнопок.



Кнопка освітлення

1. Коротке натискання один раз, призведе до вмикання, або вимикання освітлення.
2. Тривале натискання кнопки для перевірки часу роботи двигуна. Коротке натискання для завершення перевірки (подання одного звукового сигналу); перевірка завершиться

автоматично, якщо протягом 10 секунд не прослідують натискання кнопок. Якщо мотор працює протягом 14 годин, то на панелі активується значок, що свідчить про необхідність очищення. Повільно натисніть кнопку освітлення, щоб цей значок зник.



Функція дистанційного управління відноситься до пульта дистанційного управління



Будильник
Автоматично
Очищення фільтра
Швидкість двигуна
Час
Лампа

1. Під час режиму очікування чи роботи приладу LED панель вимкнеться, якщо протягом 2 хвилин не буде спостерігатися натискання кнопок. Натисніть будь-яку кнопку – LED панель увімкнеться.
2. Коли освітлення кнопок вимкнено, лише кнопка on/off може увімкнути LED панель. У режимі очікування будь-яка клавіша може увімкнути LED панель та всі операції на основі. ii

Сенсорна панель (T14)



Після підключення приладу до мережі, він перейде у режим очікування автоматично.

Кнопка таймеру



Налаштування часу. Натисніть та затримайте кнопку у режимі очікування, це активує функцію налаштування часу. На дисплеї відобразиться годинник. Натисніть + або – щоб встановити годину. Натисніть знов, щоб перейти до налаштування хвилин. Натисніть + або – щоб встановити хвилину. Натисніть знов або почекайте 10 секунд, щоб зберегти та завершити налаштування.

Налаштування таймеру. Коротке натиснення кнопки під час роботи приладу для налаштування таймеру: вимкнений – 15 хв. – 30 хв. – 45 хв. – 60 хв. – вимкнений. Натисніть + або - для налаштування таймеру.

+ Швидкий таймер. Натисніть + або – та затримайте цю кнопку протягом 1 секунди. Цифровий дисплей активується та разом з ним активується функція п'ятихвилинного відліку часу. Після 5 хвилин мотор та освітлення вимкнеться та пролунає звуковий сигнал.

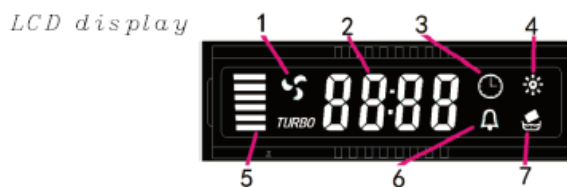
Підвищення швидкості

Для підвищення потужності роботи мотору

☀ Зниження швидкості

Для зниження потужності роботи мотору

Кнопка освітлення



1. Символ вентилятору, активується при початку витягування повітря.
2. Дисплей часу
3. Таймер
4. Освітлення
5. Швидкість роботи мотору
6. Таймер
7. Символ очищення, активується, коли пристрій відпрацював 14 годин.

Технічне обслуговування

Перед початком очищення вимкніть прилад та від'єднайте його від електромережі.

1. Регулярне очищення

Використовуйте м'яку тканину, змочену теплою мильною водою або миючим засобом для побутового очищення. Ніколи не використовуйте металеві губки, хімічні, абразивні матеріали або хорстку щітку для очищення приладу.

2. Щомісячне очищення жирового фільтру

Важливо: щомісячне очищення жирового фільтру може запобігти пожежі. Фільтр збирає жир, дим та пил, тому фільтр прямо впливає на ефективність роботи витяжки. Якщо фільтр не буде очищуватися, залишок жиру (потенційно займистий) буде наповнювати фільтр. Очищайте його за допомогою побутових миючих засобів.

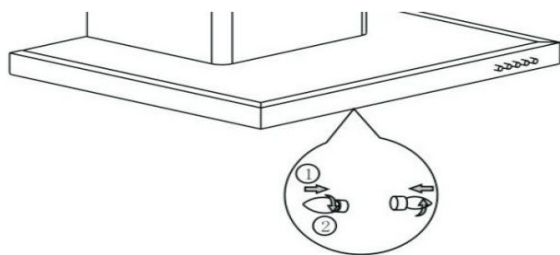
3. Щорічне очищення вугільного фільтру

Застосовуйте ВИКЛЮЧНО до обладнання, що працює в режимі рециркуляції повітря. Цей фільтр уловлює запахи та потребує заміни як мінімум раз на рік, залежно від того, як часто використовується прилад.

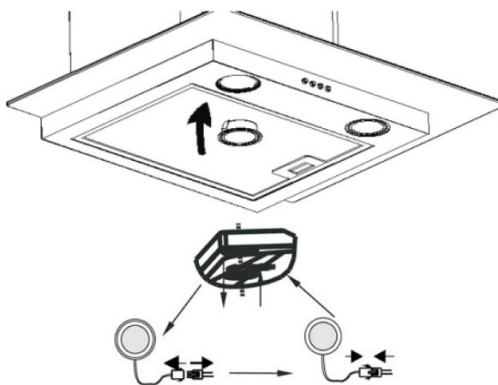
4. Заміна лампи

1. Вимкніть прилад та від'єднайте його від електромережі
2. Зніміть кришку лампи, розкрутивши 2 гвинта.
3. Викрутіть лампу.
4. Замініть лампою того ж типу та потужності

E 14 Лампа накаливання: (220V E 14 Max 40W).



Галогенова лампа (max, 20W) & LED лампа (max,1.SW).



Виправлення несправностей

Помилка	Причина	Рішення
Освітлення працює, а вентилятор – ні	Лопать вентилятора затиснена	Відключити прилад від електроживлення та віднести його до сервісного центру
	Двигун пошкоджений	
Освітлення та мотор не працюють	Лампочка перегоріла	Замініть лампу
	Шнур живлення відійшов або пошкоджений	Знов підключити шнур живлення
Сильна вібрація приладу	Лопать вентилятора пошкоджена	Відключити прилад від електроживлення та віднести його до сервісного центру
	Мотор вентилятору слабо закріплений	Відключити прилад від електроживлення та віднести його до сервісного центру
	Прилад неправильно прикріплений до кронштейну	Зніміть витяжку і перевірте, чи правильно встановлений прилад
Погано висмоктується повітря	Надто велика відстань між приладом та варильною поверхнею	Змініть відстань від 65-75см

Захист навколишнього середовища

Електричні відходи не повинні утилізуватися разом з побутовими відходами. Будь ласка, за більшою детальною інформацією про правила поводження з такими виробами, їх утилізації та переробки звертайтеся до місцевих органів влади, до служби з утилізації відходів або в магазин, в якому Ви придбали даний виріб.





Служба технічної підтримки:

0 800 217 777

www.minola.ua